

ΤΗΛΕΧΕΙΡΙΣΤΗΡΙΟ ΚΛΙΜΑΤΙΣΤΙΚΟΥ ΤΟΙΧΟΥ

ΕΓΧΕΙΡΙΔΙΟ ΧΡΗΣΤΗ



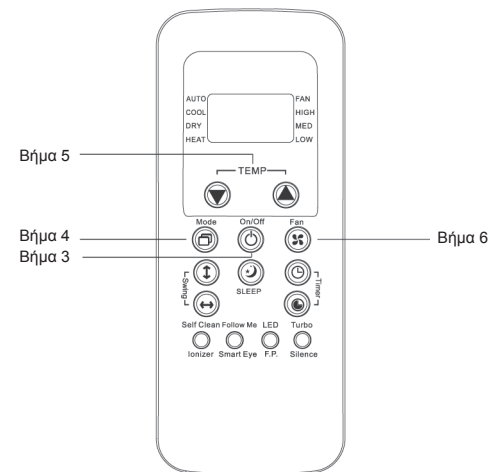
GR ΕΛΛΗΝΙΚΑ	ΕΓΧΕΙΡΙΔΙΟ ΕΓΚΑΤΑΣΤΑΣΗΣ <hr/>	 <hr/>	<hr/>
	<hr/>	 <hr/>	<hr/>
	<hr/>	 <hr/>	<hr/>

ΑΗΙ CARRIER ΝΟΤΙΑΣ ΑΝΑΤΟΛΙΚΗΣ ΕΥΡΩΠΗΣ ΚΛΙΜΑΤΙΣΜΟΥ Α.Ε.
 ΛΕΩΦ. ΚΗΦΙΣΟΥ 18,
 ΑΘΗΝΑ 10442, ΕΛΛΑΔΑ
 ΤΗΛ: +30-210-6796300.

ΠΕΡΙΕΧΟΜΕΝΑ

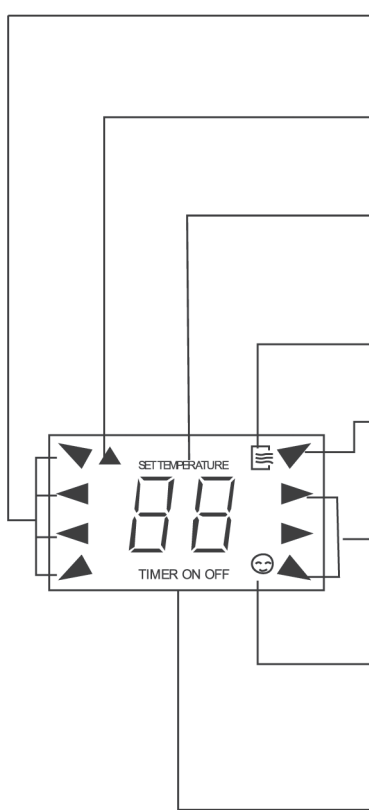
1 Γρήγορη έναρξη	02
2 Οθόνη ενδείξεων	03
3 Κουμπί	04
4 Λειτουργία	08

1. ΓΡΗΓΟΡΗ ΕΝΑΡΞΗ



<p>Βήμα 1</p>	<p>ΤΟΠΟΘΕΤΗΣΤΕ ΤΙΣ ΜΠΑΤΑΡΙΕΣ</p>	<p>Βήμα 4</p>	<p>ΕΠΙΛΕΞΤΕ ΛΕΙΤΟΥΡΓΙΑ</p> <p>Auto (Αυτόματη) / Cool (Ψύξη) / Dry (Αφύγρανση) / Heat (Θέρμανση) / Fan (Ανεμιστήρας)</p>
<p>Βήμα 2</p>	<p>ΣΤΡΕΨΤΕ ΤΟ ΤΗΛΕΧΕΙΡΙΣΤΗΡΙΟ ΠΡΟΣ ΤΗ ΜΟΝΑΔΑ</p>	<p>Βήμα 5</p>	<p>ΕΠΙΛΕΞΤΕ ΘΕΡΜΟΚΡΑΣΙΑ</p> <p>[17°C~30°C]</p>
<p>Βήμα 3</p>	<p>ΠΑΤΗΣΤΕ ΤΟ ΚΟΥΜΠΙ ΕΝΕΡΓΟΠΟΙΗΣΗΣ</p> <p>ΣΗΜΕΙΩΣΗ: Η μονάδα θα λειτουργήσει με τις προεπιλεγμένες ρυθμίσεις [24°C, Αυτόματη λειτουργία, Αυτόματη ταχύτητα ανεμιστήρα].</p>	<p>Βήμα 6</p>	<p>ΕΠΙΛΕΞΤΕ ΤΑΧΥΤΗΤΑ ΑΝΕΜΙΣΤΗΡΑ</p> <p>Auto (Αυτόματο) / Low (Χαμηλή) / Med (Μεσαία) / High (Υψηλή)</p>

2. ΟΘΟΝΗ



Ένδειξη κατάστασης λειτουργίας
Εμφανίζει την επιλεγμένη λειτουργία.
AUTO (ΑΥΤΟΜΑΤΗ), COOL (ΨΥΞΗ), DRY (ΑΦΥΓΡΑΝΣΗ), HEAT (ΘΕΡΜΑΝΣΗ), FAN (ΑΝΕΜΙΣΤΗΡΑΣ)

Ένδειξη εκπομπής
Αυτή η ένδειξη εκπομπής ανάβει όταν το τηλεχειριστήριο εκπέμπει σήμα στην εσωτερική μονάδα.

Ένδειξη Temp./Timer (Θερμοκρασία/Χρονοδιακόπτης)
Θα εμφανιστεί η ρύθμιση θερμοκρασίας (από 17°C/62°F έως 30°C/88°F) ή η ρύθμιση του χρονοδιακόπτη (0~24 ώρες). Εάν έχει επιλεγεί η λειτουργία FAN, δεν θα εμφανιστεί καμία ένδειξη.

Ένδειξη ON/OFF
Αυτή η φωτεινή ένδειξη ανάβει όταν η μονάδα είναι σε λειτουργία.

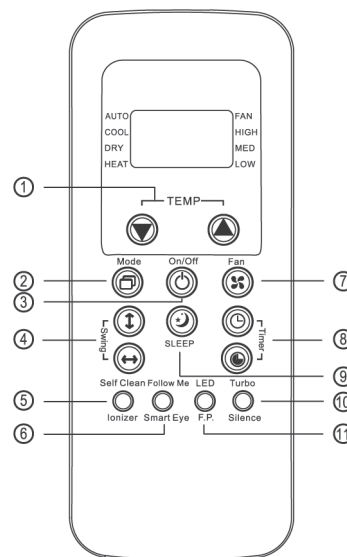
Ένδειξη λειτουργίας (Λειτουργία FAN [ΑΝΕΜΙΣΤΗΡΑΣ])

Ένδειξη ταχύτητας ανεμιστήρα
Εμφανίζει την επιλεγμένη ταχύτητα ανεμιστήρα: AUTO (ΑΥΤΟΜΑΤΗ), HIGH (ΥΨΗΛΗ), MED (ΜΕΣΑΙΑ) και LOW (ΧΑΜΗΛΗ). Δεν εμφανίζεται καμία ένδειξη όταν η ταχύτητα του ανεμιστήρα είναι AUTO. Εάν έχει επιλεγεί η λειτουργία AUTO ή DRY, δεν θα ενεργοποιείται το σήμα.

Ένδειξη FOLLOW ME
Αν πατήσετε το κουμπί FOLLOW ME σε λειτουργία COOL (ΨΥΞΗ) ή HEAT (ΘΕΡΜΑΝΣΗ), ενεργοποιείται ο αισθητήρας θερμοκρασίας χώρου του τηλεχειριστηρίου στο σημείο που βρίσκεται αυτό.

Ένδειξη χρονοδιακόπτη (TIMER)
Σε αυτήν την περιοχή εμφανίζονται οι ρυθμίσεις του χρονοδιακόπτη (TIMER). Δηλαδή, αν έχει ρυθμιστεί μόνο η λειτουργία αυτόματης ενεργοποίησης, θα εμφανιστεί η ένδειξη χρονοδιακόπτη TIMER ON (ΕΝΕΡΓΟΠΟΙΗΣΗ ΜΕΣΩ ΧΡΟΝΟΔΙΑΚΟΠΤΗ). Αν έχει ρυθμιστεί μόνο η λειτουργία αυτόματης απενεργοποίησης, θα εμφανιστεί η ένδειξη χρονοδιακόπτη TIMER OFF (ΑΠΕΝΕΡΓΟΠΟΙΗΣΗ ΜΕΣΩ ΧΡΟΝΟΔΙΑΚΟΠΤΗ). Αν έχετε ενεργοποιήσει και τις δύο λειτουργίες, θα εμφανίζεται η ένδειξη TIMER ON OFF.

3. ΚΟΥΜΠΙΑ



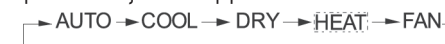
ΣΗΜΕΙΩΣΗ:

1. Η κατακόρυφη κίνηση, ο ιονιστής, η λειτουργία Smart eye, και η λειτουργία Silence (Αθόρυβο) δεν είναι διαθέσιμες για τα βασικά μοντέλα.
2. Τα κουμπιά του εγχειριδίου μπορεί να είναι ελαφρώς διαφορετικά από τα πραγματικά.

1 Κουμπί UP (ΕΠΑΝΩ) (▲)
Πατήστε αυτό το κουμπί για να αυξήσετε τη ρύθμιση θερμοκρασίας

Κουμπί DOWN (ΚΑΤΩ) (▼)
Πατήστε αυτό το κουμπί για να μειώσετε τη ρύθμιση θερμοκρασίας

2 Κουμπί MODE (ΛΕΙΤΟΥΡΓΙΑ) (⊞)
Πατήστε επανειλημμένα το κουμπί λειτουργίας για να αλλάξετε λειτουργία



ΣΗΜΕΙΩΣΗ: Η λειτουργία HEAT (ΘΕΡΜΑΝΣΗ) δεν ενεργοποιείται στα μοντέλα που έχουν σχεδιαστεί μόνο για ψύξη

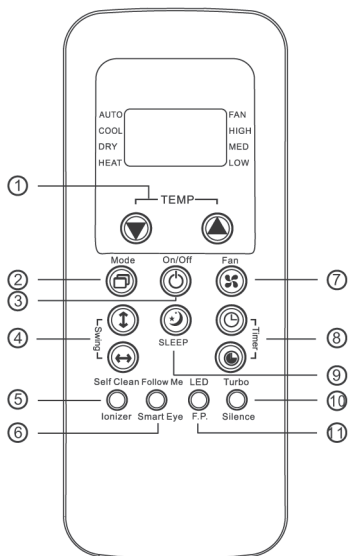
3 Κουμπί ON/OFF (ΕΝΤΟΣ/ΕΚΤΟΣ ΛΕΙΤΟΥΡΓΙΑΣ) (⏻)
Η λειτουργία ξεκινά μόλις πατήσετε αυτό το κουμπί και διακόπτεται μόλις το πατήσετε ξανά.

4 Κουμπί SWING (ΚΙΝΗΣΗ ΠΕΡΣΙΔΩΝ) (↕)
Η οριζόντια περσίδα αλλάζει τη γωνία κίνησης κατά 6° σε κάθε πάτημα του κουμπιού. Αν συνεχίσετε να πιέζετε περισσότερο από 2 δευτερόλεπτα, η περσίδα θα ξεκινήσει να κινείται πάνω-κάτω αυτόματα.

Κουμπί SWING (ΚΙΝΗΣΗ ΠΕΡΣΙΔΩΝ) (↔)
Η κατακόρυφη περσίδα αλλάζει τη γωνία κίνησης κατά 6° σε κάθε πάτημα του κουμπιού. Και η περιοχή ενδείξεων θερμοκρασίας της εσωτερικής μονάδας εμφανίζει την ένδειξη 'H' για ένα δευτερόλεπτο. Αν συνεχίσετε να πιέζετε περισσότερο από 2 δευτερόλεπτα, θα ενεργοποιηθεί η λειτουργία κίνησης της κατακόρυφης περσίδας. Η εσωτερική μονάδα εμφανίζει την ένδειξη 'IIII', αναβοβλίνει τέσσερις φορές και, στη συνέχεια, επανέρχεται η ρύθμιση θερμοκρασίας. Εάν η λειτουργία κίνησης της κατακόρυφης περσίδας σταματήσει, εμφανίζεται η ένδειξη 'LC' και παραμένει αναμμένη για 3 δευτερόλεπτα.



3. ΚΟΥΜΠΙΑ



5 Κουμπί SELF CLEAN / IONIZER (ΑΥΤΟΜΑΤΟΣ ΚΑΘΑΡΙΣΜΟΣ/ΙΟΝΙΣΤΗΣ):

- Σε κάθε πάτημα ενεργοποιείται/απενεργοποιείται η λειτουργία SELF CLEAN.
- Στη λειτουργία SELF CLEAN, το κλιματιστικό καθαρίζει και στεγνώνει αυτόματα τον εξατμιστή και τον διατηρεί σε καλή κατάσταση για την επόμενη λειτουργία.
- Πατήστε το κουμπί για περισσότερο από 2 δευτερόλεπτα για να ενεργοποιηθεί η λειτουργία ιονιστή και πατήστε το ξανά περισσότερο από 2 δευτερόλεπτα για να την απενεργοποιήσετε.
- Μόλις ξεκινήσει η λειτουργία ιονιστή, ο Ιονιστής/Συλλέκτης σκόνης Plasma (ανάλογα με το μοντέλο) ενεργοποιείται και βοηθά στην απομάκρυνση της γύρης και των ρύπων από τον αέρα.

6 Κουμπί FOLLOW ME / SMART EYE

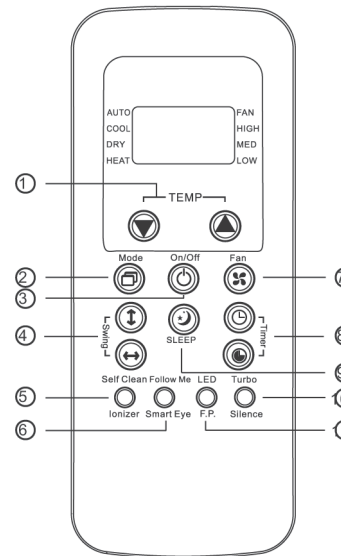
- Σε κάθε πάτημα ενεργοποιείται/απενεργοποιείται η λειτουργία FOLLOW ME.
- Όταν είναι ενεργοποιημένη η λειτουργία Follow Me, το τηλεχειριστήριο αναγράφει την πραγματική θερμοκρασία στο χώρο που βρίσκεστε. Το τηλεχειριστήριο στέλνει αυτό το σήμα στο κλιματιστικό κάθε 3 λεπτά, εκτός αν πατήσετε ξανά το κουμπί FOLLOW ME. Η δυνατότητα Follow Me δεν είναι διαθέσιμη στις λειτουργίες DRY και FAN. Αν αλλάξετε κατάσταση λειτουργίας ή θέσετε εκτός λειτουργίας τη μονάδα, η λειτουργία Follow Me θα ακυρωθεί αυτόματα.
- Αν πατήσετε το κουμπί για περισσότερο από 2 δευτερόλεπτα, θα ενεργοποιηθεί η λειτουργία SMART EYE ενώ αν το πατήσετε το ξανά περισσότερο από 2 δευτερόλεπτα θα απενεργοποιηθεί.
- Στη λειτουργία SMART EYE, η συσκευή, χρησιμοποιώντας τον ενσωματωμένο αισθητήρα υπερύθρων, μπορεί να εντοπίσει την παρουσία ανθρώπων στο χώρο. Αν η μονάδα δεν ανιχνεύσει καμία ανθρώπινη δραστηριότητα για 30 λεπτά, θα τεθεί αυτόματα σε κατάσταση αναμονής (οθόνη), για να μπορέσει να εξοικονομήσει ηλεκτρική ενέργεια. Η μονάδα θα ξεκινήσει αυτόματα τη λειτουργία της όταν ανιχνεύσει ξανά ανθρώπινη δραστηριότητα στο χώρο.

7 Κουμπί FAN (ΑΝΕΜΙΣΤΗΡΑΣ) ()

Πατήστε αυτό το κουμπί για να επιλέξετε ταχύτητα ανεμιστήρα.

→AUTO → LOW → MED → HIGH

3. ΚΟΥΜΠΙΑ



8 Κουμπί TIMER ON (ΕΝΕΡΓΟΠΟΙΗΣΗ ΜΕΣΩ ΧΡΟΝΟΔΙΑΚΟΠΤΗ) ()

Πατήστε αυτό το κουμπί για να ρυθμίσετε την ώρα αυτόματης ενεργοποίησης μέσω χρονοδιακόπτη. Κάθε φορά που πατάτε το κουμπί, η ένδειξη ώρας αυξάνεται κατά 30 λεπτά, έως τις 10 ώρες. Έπειτα θα αυξάνεται κατά 60 λεπτά, με ανώτερο όριο τις 24 ώρες. Για να ακυρώσετε το πρόγραμμα αυτόματου χρονοδιακόπτη, ρυθμίστε απλά ώρα αυτόματης ενεργοποίησης σε 0.0.

Κουμπί TIMER OFF (ΑΠΕΝΕΡΓΟΠΟΙΗΣΗ ΜΕΣΩ ΧΡΟΝΟΔΙΑΚΟΠΤΗ) ()

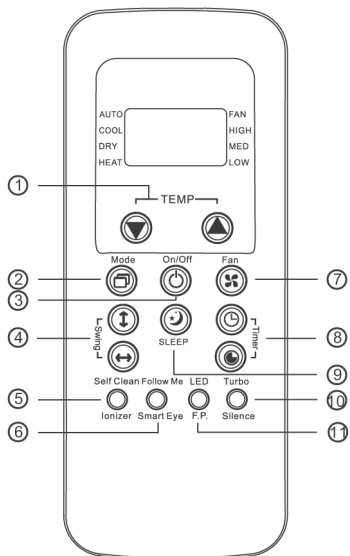
Πατήστε αυτό το κουμπί για να ξεκινήσει η αυτόματη η χρονική ακολουθία απενεργοποίησης μέσω χρονοδιακόπτη. Κάθε φορά που πατάτε το κουμπί, η ένδειξη ώρας αυξάνεται κατά 30 λεπτά, έως τις 10 ώρες. Έπειτα θα αυξάνεται κατά 60 λεπτά, με ανώτερο όριο τις 24 ώρες. Για να ακυρώσετε το πρόγραμμα αυτόματου χρονοδιακόπτη, ρυθμίστε απλά ώρα αυτόματης απενεργοποίησης σε 0.0.

9 Κουμπί SLEEP (ΛΕΙΤ. ΥΠΝΟΥ) ()

- Ενεργοποιεί/απενεργοποιεί τη λειτουργία ύπνου. Η λειτουργία αυτή διατηρεί την ιδανική θερμοκρασία, εξοικονομώντας παράλληλα ενέργεια.
- Για λεπτομέρειες, ανατρέξτε στη "λειτουργία ύπνου" στο "ΕΓΧΕΙΡΙΔΙΟ ΧΡΗΣΤΗ".

ΣΗΜΕΙΩΣΗ: Όταν η μονάδα είναι ρυθμισμένη στην λειτουργία SLEEP, η λειτουργία αυτή μπορεί να ακυρωθεί αν πατήσετε το κουμπί MODE, FAN ή ON/OFF.

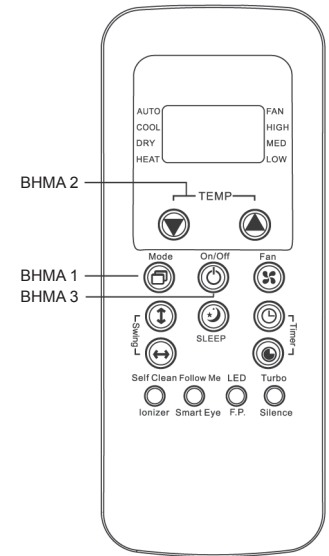
3. ΚΟΥΜΠΙΑ



- 10 Κουμπι TURBO/SILENCE:**
- Σε κάθε πάτημα ενεργοποιείται/απενεργοποιείται η λειτουργία TURBO.
 - Η λειτουργία Turbo επιτρέπει στη μονάδα, όταν βρίσκεται σε λειτουργία ψύξης ή θέρμανσης, να φτάσει την προκαθορισμένη θερμοκρασία το συντομότερο δυνατό χρονικό διάστημα (αν η εσωτερική μονάδα δεν υποστηρίζει αυτή τη λειτουργία, δεν θα συμβεί τίποτα όταν πατήσετε αυτό το κουμπί.)
 - Πατήστε το κουμπι για περισσότερο από 2 δευτερόλεπτα για να ενεργοποιηθεί η λειτουργία SILENCE (ΑΘΟΥΡΒΟ) και πατήστε το ξανά περισσότερο από 2 δευτερόλεπτα για να την απενεργοποιήσετε.
 - Όταν είναι ενεργοποιημένη η αθόρυβη λειτουργία, ο συμπιεστής λειτουργεί σε χαμηλή συχνότητα και η εσωτερική μονάδα φέρνει ένα ελαφρύ αεράκι, πράγμα που μειώνει το θόρυβο στο χαμηλότερο δυνατό επίπεδο και δημιουργεί έναν ήσυχο και άνετο χώρο.
 - Η λειτουργία χαμηλής συχνότητας του συμπιεστή μπορεί να οδηγήσει σε ανεπαρκή ψύξη και θέρμανση.

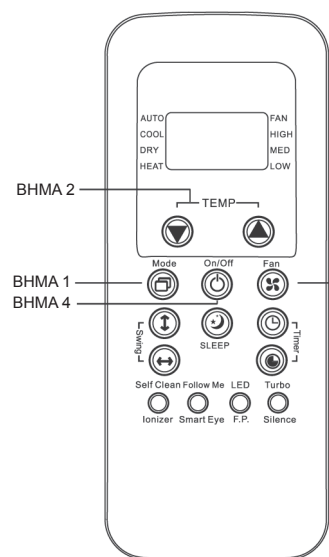
- 11 Κουμπι LED/F.P. :**
- Πατήστε αυτό το κουμπι για να σβήσετε ή να εμφανίσετε τις ψηφιακές ενδείξεις της οθόνης της εσωτερικής μονάδας.
 - Κατά τη διάρκεια της λειτουργίας θέρμανσης (μόνο όταν η επιλεγμένη λειτουργία είναι HEAT), πατήστε αυτό το κουμπι περισσότερο από 2 δευτερόλεπτα για να ενεργοποιηθεί η λειτουργία αντιπαγωτικής προστασίας. Η μονάδα θα λειτουργήσει σε υψηλή ταχύτητα ανεμιστήρα ενώ η θερμοκρασία ρυθμίζεται αυτόματα στους 8°C (46°F). Στην οθόνη της εσωτερικής μονάδας θα εμφανιστεί το μήνυμα "FP". Για τις μονάδες χωρίς οθόνη, η ενδεικτική λυχνία αποαποποίησης θα παραμείνει αναμμένη για 2 δευτερόλεπτα, και, στη συνέχεια, θα σβήσει για 2 δευτερόλεπτα. Πατήστε ON/OFF, SLEEP, F.P., MODE, FAN SPEED, UP, DOWN για να ακυρώσετε τη λειτουργία αντιπαγωτικής προστασίας.

4. ΛΕΙΤΟΥΡΓΙΑ



- Αυτόματη λειτουργία**
- Βεβαιωθείτε ότι η μονάδα είναι συνδεδεμένη στην πρίζα και ότι τροφοδοτείται με ρεύμα. Θα αρχίσει να αναβσβήνει η ένδειξη λειτουργίας (OPERATION) της οθόνης της εσωτερικής μονάδας.
1. Πατήστε το κουμπι **MODE** για να επιλέξετε Auto.
 2. Πατήστε το κουμπι **UP/DOWN** για να ορίσετε την επιθυμητή θερμοκρασία. Η θερμοκρασία μπορεί να ρυθμιστεί μέσα στο εύρος 17°C~30°C (62°F~88°F) σε βήματα 1°C (2°F).
 3. Πατήστε το κουμπι **ON/OFF** για να θέσετε σε λειτουργία το κλιματιστικό.

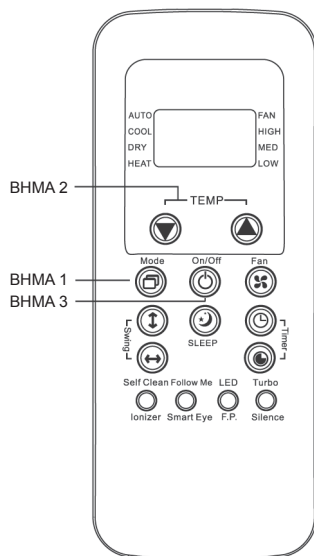
- ΣΗΜΕΙΩΣΗ**
1. Στην λειτουργία Auto, το κλιματιστικό μπορεί να επιλέξει από μόνη της λειτουργίες Ψύξης, Ανεμιστήρα και Θέρμανσης, ανιχνεύοντας με τον αισθητήρα του τη διαφορά μεταξύ της πραγματικής θερμοκρασίας του χώρου και της ρύθμισης θερμοκρασίας του τηλεχειριστηρίου.
 2. Στη λειτουργία Auto, δεν μπορείτε να αλλάξετε την ταχύτητα του ανεμιστήρα. Η ρύθμιση αυτή επιλέγεται αυτόματα.
 3. Εάν η λειτουργία Auto δεν σας ικανοποιεί, μπορείτε να επιλέξετε τη λειτουργία που θέλετε χειροκίνητα.



- Λειτουργία Cooling (Ψύξη) / Heating (Θέρμανση) / Fan (Ανεμιστήρας)**
- Βεβαιωθείτε ότι η μονάδα είναι συνδεδεμένη στην πρίζα και ότι τροφοδοτείται με ρεύμα.
1. Πατήστε το κουμπι **MODE** για να επιλέξετε τις λειτουργίες COOL, HEAT ή FAN.
 2. Πατήστε τα κουμπια **UP/DOWN** για να ορίσετε την επιθυμητή θερμοκρασία. Η θερμοκρασία μπορεί να ρυθμιστεί μέσα στο εύρος 17°C~30°C (62°F~88°F) σε βήματα 1°C (2°F).
 3. Πατήστε το κουμπι FAN για να επιλέξετε την ταχύτητα ανεμιστήρα σε τέσσερα βήματα - Auto (Αυτόματη), Low (Χαμηλή), Med (Μεσαία) ή High (Υψηλή).
 4. Πατήστε το κουμπι **ON/OFF** για να θέσετε σε λειτουργία το κλιματιστικό.

- ΣΗΜΕΙΩΣΗ**
- Σε λειτουργία FAN, η καθορισμένη θερμοκρασία δεν εμφανίζεται στο τηλεχειριστήριο και δεν θα έχετε επίσης τη δυνατότητα να ρυθμίσετε τη θερμοκρασία του χώρου. Σε αυτήν την περίπτωση, μπορείτε να εκτελέσετε μόνο τα βήματα 1, 3 και 4.

4. ΛΕΙΤΟΥΡΓΙΑ



Λειτουργία Dry (Αφύγραση)

Βεβαιωθείτε ότι η μονάδα είναι συνδεδεμένη στην πρίζα και ότι τροφοδοτείται με ρεύμα. Θα αρχίσει να αναβοσβήνει η ένδειξη λειτουργίας (OPERATION) της οθόνης της εσωτερικής μονάδας.

1. Πατήστε το κουμπί MODE για να επιλέξετε τη λειτουργία DRY (ΑΦΥΓΡΑΝΣΗ).
2. Πατήστε τα κουμπιά UP/DOWN για να ορίσετε την επιθυμητή θερμοκρασία. Η θερμοκρασία μπορεί να ρυθμιστεί μέσα στο εύρος 17°C~30°C (62°F~88°F) σε βήματα 1°C (2°F).
3. Πατήστε το κουμπί ON/OFF για να θέσετε σε λειτουργία το κλιματιστικό.

ΣΗΜΕΙΩΣΗ:

Στη λειτουργία Dry (Αφύγραση), δεν μπορείτε να αλλάξετε την ταχύτητα του ανεμιστήρα. Η ρύθμιση αυτή επιλέγεται αυτόματα.

Λειτουργία χρονοδιακόπτη

Λειτουργία Timer ON

(Ενεργοποίηση μέσω χρονοδιακόπτη):

Η λειτουργία αυτή επιτρέπει στη μονάδα να τίθεται αυτόματα σε λειτουργία την ώρα που έχετε καθορίσει. Η λειτουργία TIMER ON μπορεί να ρυθμιστεί με τη μονάδα σε λειτουργία ή εκτός λειτουργίας.

ΜΟΝΑΔΑ ΣΕ ΛΕΙΤΟΥΡΓΙΑ

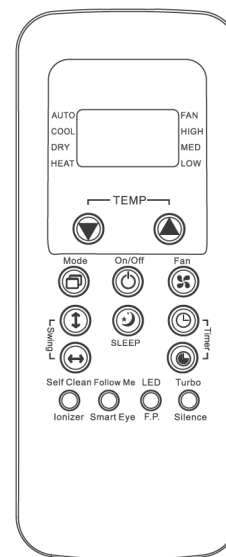
- Πατήστε το κουμπί TIMER ON (⌚) για να ρυθμίσετε την ώρα αυτόματης έναρξης λειτουργίας. Η καθορισμένη ώρα εμφανίζεται στην οθόνη του τηλεχειριστηρίου. Κάθε φορά που πατάτε το κουμπί TIMER ON, η ένδειξη ώρας αυξάνεται κατά 30 λεπτά, έως τις 10 ώρες. Έπειτα θα αυξάνεται κατά 60 λεπτά, με ανώτατο όριο τις 24 ώρες.
- Μόλις ρυθμίσετε την ώρα στη λειτουργία TIMER ON, θα ανάψει η ένδειξη TIMER της μονάδας. Η μονάδα θα συνεχίσει να λειτουργεί την καθορισμένη ώρα.

ΜΟΝΑΔΑ ΕΚΤΟΣ ΛΕΙΤΟΥΡΓΙΑΣ

- Ρυθμίστε το χρονοδιακόπτη όπως περιγράφεται στο τμήμα ΜΟΝΑΔΑ ΣΕ ΛΕΙΤΟΥΡΓΙΑ.
- Η μονάδα θα ξεκινήσει να λειτουργεί την καθορισμένη ώρα.

Ρυθμίστε την ώρα στη λειτουργία TIMER ON σε 0.0 για να ακυρώσετε αυτήν τη δυνατότητα.

4. ΛΕΙΤΟΥΡΓΙΑ



Λειτουργία Timer OFF (Απενεργοποίηση μέσω χρονοδιακόπτη)

Η λειτουργία αυτή επιτρέπει στη μονάδα να τίθεται αυτόματα εκτός λειτουργίας την ώρα που έχετε καθορίσει. Ο χρονοδιακόπτης μπορεί να ρυθμιστεί με τη μονάδα σε λειτουργία ή εκτός λειτουργίας.

ΜΟΝΑΔΑ ΣΕ ΛΕΙΤΟΥΡΓΙΑ

- Πατήστε το κουμπί TIMER OFF (⌚) για να ρυθμίσετε την ώρα αυτόματης διακοπής λειτουργίας. Η καθορισμένη ώρα εμφανίζεται στην οθόνη του τηλεχειριστηρίου. Κάθε φορά που πατάτε το κουμπί TIMER OFF, η ένδειξη ώρας αυξάνεται κατά 30 λεπτά, έως τις 10 ώρες. Έπειτα θα αυξάνεται κατά 60 λεπτά, με ανώτατο όριο τις 24 ώρες.
- Όταν ρυθμιστεί η ώρα στη λειτουργία TIMER OFF, θα ανάψει η φωτεινή ένδειξη χρονοδιακόπτη της μονάδας και η μονάδα θα τεθεί αυτόματα εκτός λειτουργίας την καθορισμένη ώρα.

ΜΟΝΑΔΑ ΕΚΤΟΣ ΛΕΙΤΟΥΡΓΙΑΣ

- Ρυθμίστε τη λειτουργία TIMER off όπως περιγράφεται στο τμήμα ΜΟΝΑΔΑ ΣΕ ΛΕΙΤΟΥΡΓΙΑ.
- Η φωτεινή ένδειξη χρονοδιακόπτη της μονάδας ανάβει και η μονάδα παραμένει εκτός λειτουργίας.

Ρυθμίστε την ώρα στη λειτουργία TIMER OFF σε 0.0 για να ακυρώσετε αυτήν τη δυνατότητα.

TIMER ON και TIMER OFF

Χρησιμοποιήστε και τις δύο ρυθμίσεις για να προγραμματίσετε τη μονάδα ώστε να τίθεται αυτόματα σε λειτουργία και εκτός λειτουργίας τις ώρες που έχετε καθορίσει.

ΜΟΝΑΔΑ ΕΚΤΟΣ ΛΕΙΤΟΥΡΓΙΑΣ

- Ρυθμίστε τη λειτουργία TIMER ON όπως περιγράψαμε παραπάνω.
- Ρυθμίστε τη λειτουργία TIMER OFF όπως περιγράψαμε παραπάνω.
- Η μονάδα θα τεθεί αυτόματα σε λειτουργία την ώρα που ορίσατε στη λειτουργία TIME ON και θα τεθεί επίσης αυτόματα εκτός λειτουργίας την ώρα που έχετε ορίσει στη λειτουργία TIME OFF.

ΜΟΝΑΔΑ ΣΕ ΛΕΙΤΟΥΡΓΙΑ

- Ρυθμίστε τη λειτουργία TIME OFF όπως περιγράψαμε παραπάνω.
- Ρυθμίστε τη λειτουργία TIME ON όπως περιγράψαμε παραπάνω.
- Η μονάδα θα τεθεί αυτόματα εκτός λειτουργίας την ώρα που ορίσατε στη λειτουργία TIME OFF και θα τεθεί επίσης αυτόματα σε λειτουργία την ώρα που έχετε ορίσει στη λειτουργία TIME ON.